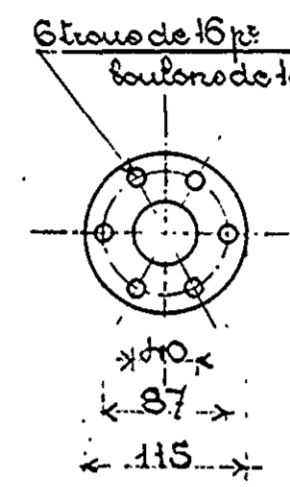
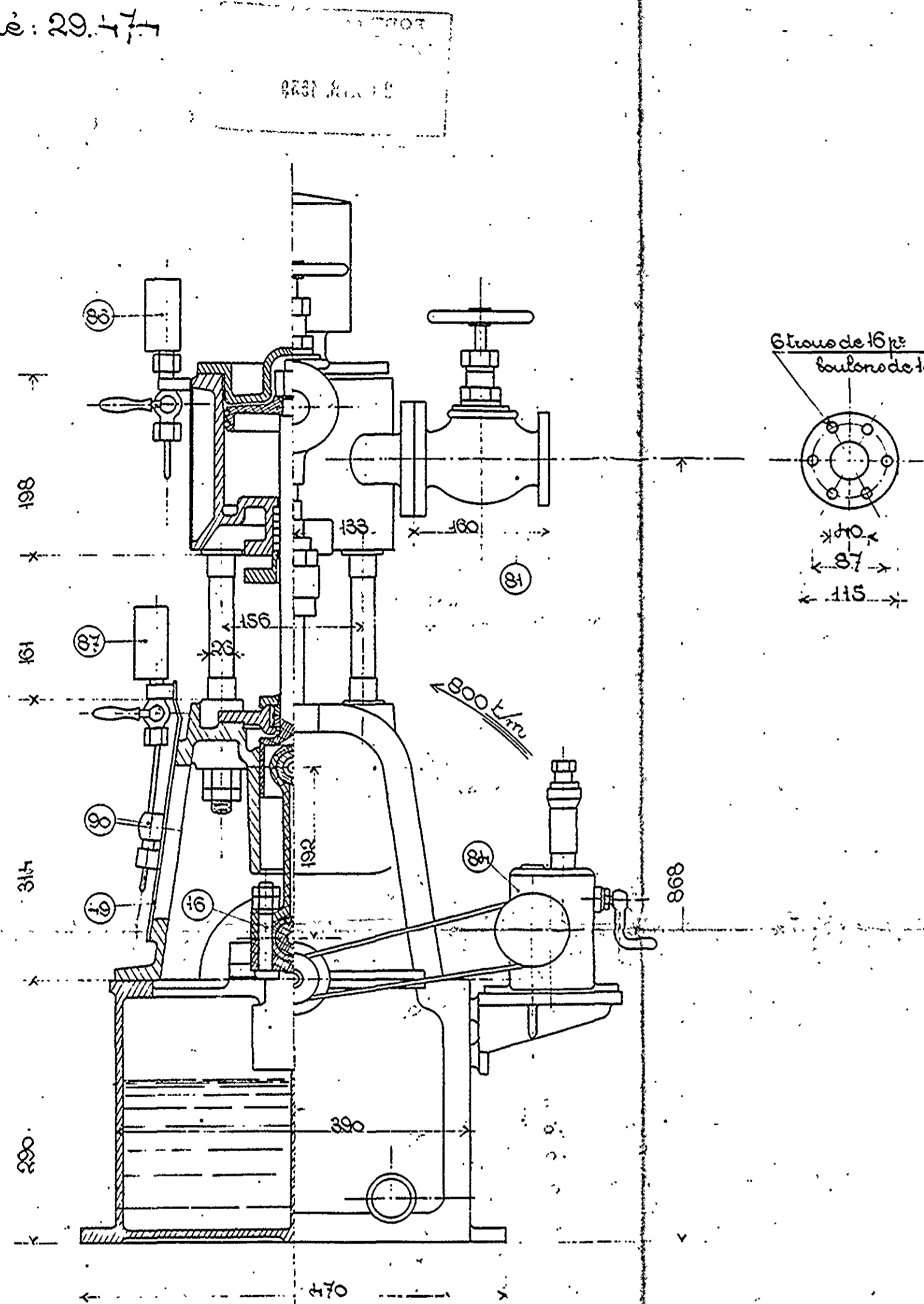


Certifié conforme à l'exécution
 L'Ingénieur des Ets. Carbo-diéres

M. Carbo-diéres

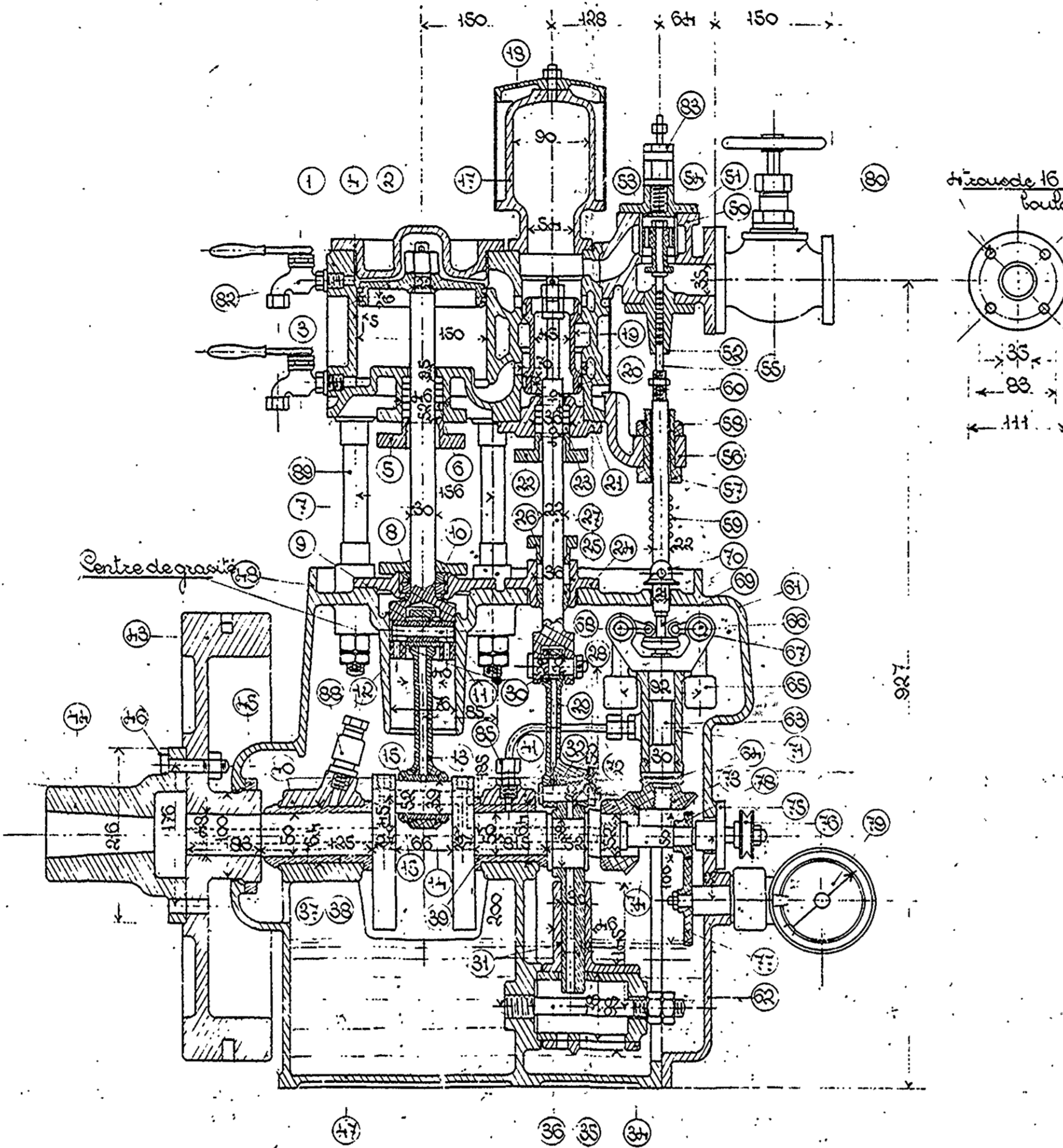
Cl. n°: 29.477



Marine Nationale

2 Gabares de 500^{ch}

St^e Frosençale de Construction et Casales, C^{de} n°: 1144, Gab. Marché n°: 55541-RI S.P.C.N.
 Chantiers de Normandie, C^{de} n°: 40670 du 12 mai 1937, Gab. n°: 55541-RI Port de Caen du 8.2.37
 Notifié le 10 février 1937



Designation	Matière	Designation	Matière
1 Cylindre	Fonte résistante, Fac. B110 ex 179	46 Boulon d'accouplement	Acier a 40 ^{mm} Fac. B181
2 Piston	Acier mi dur recuit, Fac. B160 ex 179	47 Plaque de fondation	Fonteméc ord. Fac. B110 ex 179
3 Segment de piston	Fonte résistante, Fac. B110 ex 179	48 Bati	d°
4 Coussinets de piston	d°	49 Bote du mouvement	Bole, Fac. 150
5 Brosses etoupes de tige de piston	d°	50 Bote de ruée de vapeur	Fonteméc ord. Fac. B110 ex 179
6 Garnitures sautoir de tige de piston	Plomb antimonié et amianté	51 Brosses de supérieur	d°
7 Tige de piston	Acier mi dur recuit, Fac. B160 ex 179	52 Brosses de inférieur	d°
8 Garnitures à huile de tige de piston	Fonte mé. ord. Fac. B110 ex 179	53 Lanternneau	Acier mi dur recuit, Fac. B160 ex 179
9 Boite à garnitures	Fonte mé. ord. Fac. B110 ex 179	54 Chemise de lanternneau	Fonteméc ord. Fac. B110 ex 179
10 Coussinets de la boite à garnitures	d°	55 Tige de lanternneau	Acier mi dur recuit, Fac. B160 ex 179
11 Accessoirs de bielle	Acier mi dur recuit, Fac. B160 ex 179	56 Support de bandage des ressorts	Fonteméc ord. Fac. B110 ex 179
12 Double de pied de bielle	Bronze 88/12, Aut. 6 CTG.	57 Douille	Acier mi dur recuit, Fac. B160 ex 179
13 Bielle	Acier mi dur recuit, Fac. B160 ex 179	58 Crochets de bandage des ressorts	d°
14 Chapeau de tête de bielle	d°	59 Ressorts	Acier trempé B212
15 Coussinet d°	Bronze au plomb	60 Tige de régulateur	Acier mi dur recuit, Fac. B160 ex 179
16 Boulon d°	Acier au nickel 3%, Fac. B181 ex 179	61 Bote sup ^e du régulateur	Fonteméc ord. Fac. B110 ex 179
17 Réservoir sur boite à tiroir	Fonte résistante, Fac. B110 ex 179	62 Bote inf ^e du régulateur	d°
18 Chapeau du réservoir	Fonteméc ord. Fac. B110 ex 179	63 Vire du régulateur	Bronze 88/12, Aut. 6 CTG.
19 Viroir	Fonte résistante, Fac. B110 ex 179	64 Coussinets de butée des boules	Acier trempé
20 Segment de tiroir	d°	65 Boule du régulateur	Acier mi dur recuit, Fac. B160 ex 179
21 Coussinets inf ^e de boite à tiroir	d°	66 Axe des boules	Acier mi dur recuit, Fac. B160 ex 179
22 Brosses etoupes de tige de tiroir	d°	67 Disquette d'articulation des boules	Acier trempé
23 Garnitures sautoir de tige de tiroir	Plomb antimonié et amianté	68 Gilet de portage des boules	d°
24 Boite à etoupes de tige de tiroir	Fonteméc ord. Fac. B110 ex 179	69 Partie inf ^e de la cloche	d°
25 Double guide de tige de tiroir	Bronze 88/12, Aut. 6 CTG.	70 Chape du régulateur	Bronze 88/12, Aut. 6 CTG.
26 Brosses etoupes de tige de tiroir	Fonte résistante, Fac. B110 ex 179	71 Support de régulateur	Fonteméc ord. Fac. B110 ex 179
27 Tige de tiroir	Acier mi dur recuit, Fac. B160 ex 179	72 Roue du régulateur	Acier mi dur recuit, Fac. B160 ex 179
28 Axe de tige de tiroir	d°	73 Signon du régulateur	d°
29 Bielle de c ^{re} du tiroir	d°	74 Vire de c ^{re} du graisseur	d°
30 Double de la bielle de tiroir	Bronze 88/12, Aut. 6 CTG.	75 Double de la vire du graisseur	Bronze 88/12, Aut. 6 CTG.
31 Piston longueur de remplissage à huile	d°	76 Boule de c ^{re} du graisseur	Acier mi dur recuit, Fac. B160 ex 179
32 Chapeau du piston longueur	d°	77 Engrenage sur le tachymètre	Acier, Fac. B160 ex 179
33 Boulon d°	Acier a 40 ^{mm} Fac. B181	78 Engrenage sur l'arbre du régulateur	d°
34 Corps de pompe à huile	Fonteméc ord. Fac. B110 ex 179	79 Tachymètre	Divers
35 Axe de pompe à huile	d°	80 Tanne de reise de vapeur	Bronze 88/12
36 Supporier f. l'axe de pompe à huile	Acier a 40 ^{mm} Fac. B181	81 Tanne d'échappement	d°
37 Vire manivelle	Acier mi dur recuit, Fac. B160 ex 179	82 Robinet de purge	Bronze 88/12, K901 ex 112 ^{ex}
38 Coussinet côté volant	Bronze au plomb	83 Soupape de graissage	d°
39 Coussinet côté régulateur	d°	84 Graisseur mécanique	Divers
40 Chapeau de ralier côté volant	Fonte mé. ord. Fac. B110 ex 179	85 Accord de graissage du régulateur	Railon C337 ex 111 140 et FR.
41 Chapeau de ralier côté régulateur	d°	86 Manomètre vapeur	d°
42 Supporier des chapeaux de ralier	Acier a 40 ^{mm} Fac. B181	87 Manomètre à huile	d°
43 Volant	Fonteméc ord. Fac. B110 ex 179	88 Soupape de surélév. d'huile	Bronze 88/12, K901 ex 112 ^{ex}
44 Manchon d'accouplement	d°	89 Colonnnettes	Acier mi dur recuit, Fac. B160 ex 179
45 Baque d'arrêt d'huile	d°	90 Vire d'huile du manomètre	Bronze 88/12, K901 ex 112 ^{ex}

Composition du bronze au plomb:
 Cuivre 82% : Plomb 12% : Etain 1% : Nickel 2%.

Du:
 Parisle:
 L'Ingénieur de la Marine
M. Carbo-diéres

Side de l'appareil complet avec accessoires et sans rechanges: 375 kg.

— Etablissements Carbo-diéres —

— Appareil moteur —
 Machine à vapeur type B^{1/2}

Echelle 1/3

